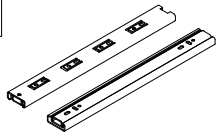
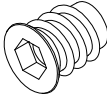

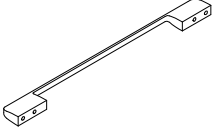
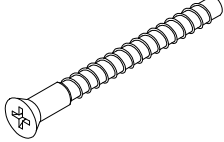

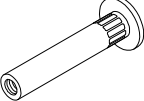
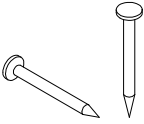
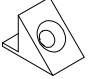
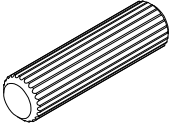
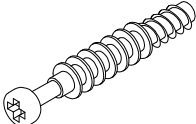
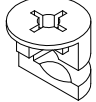
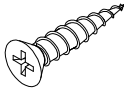
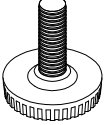
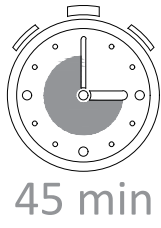
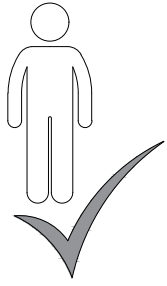
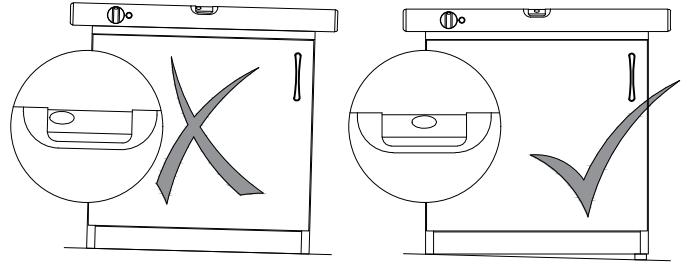
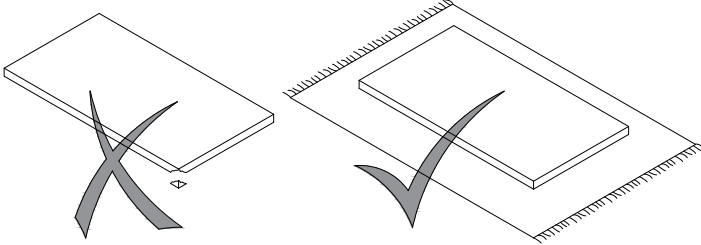
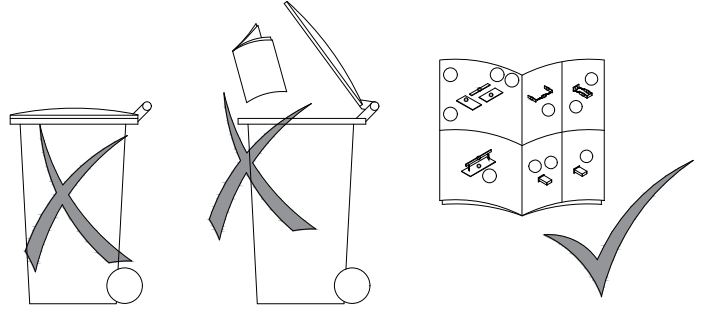


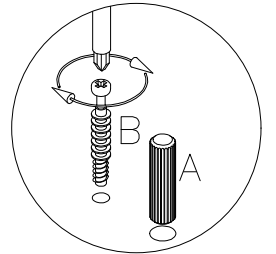
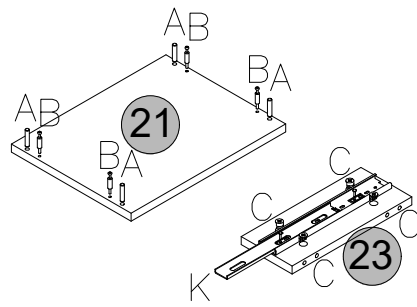
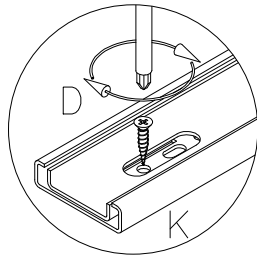
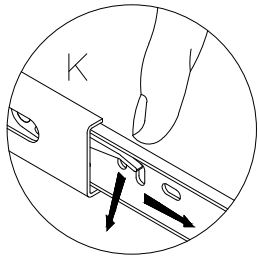
K  2x	L  4x	M  4x	N  2x	
F  16x	G  2x	H  2x	I  30x	J  4x
A  36x	B  20x	C  20x	D  20x	E  4x



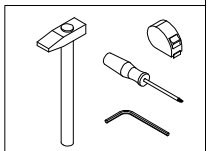
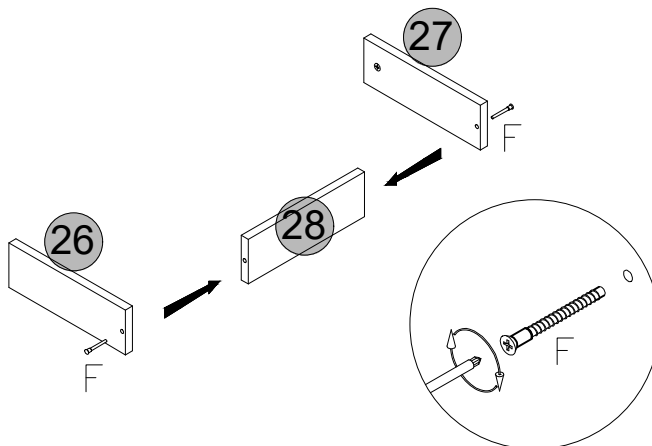
45 min



1

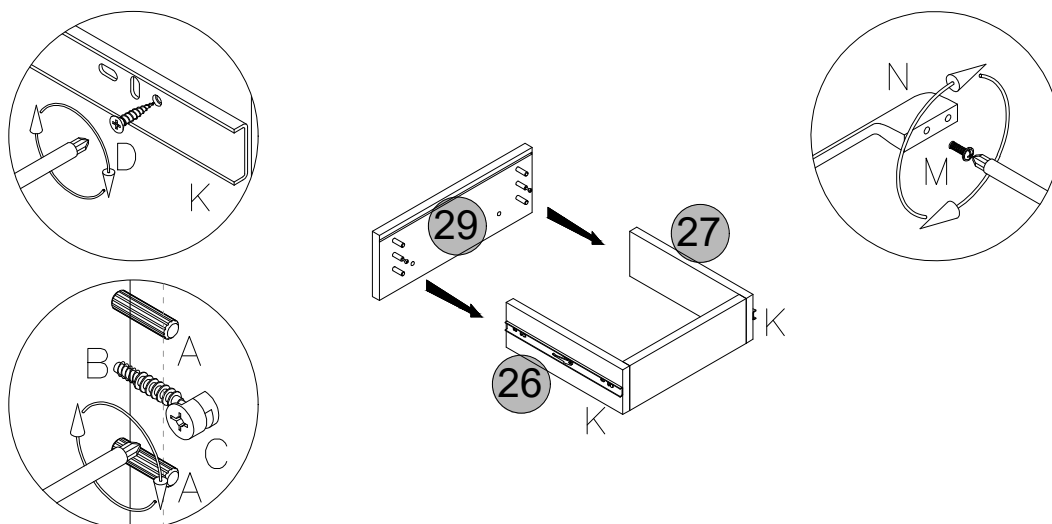


2

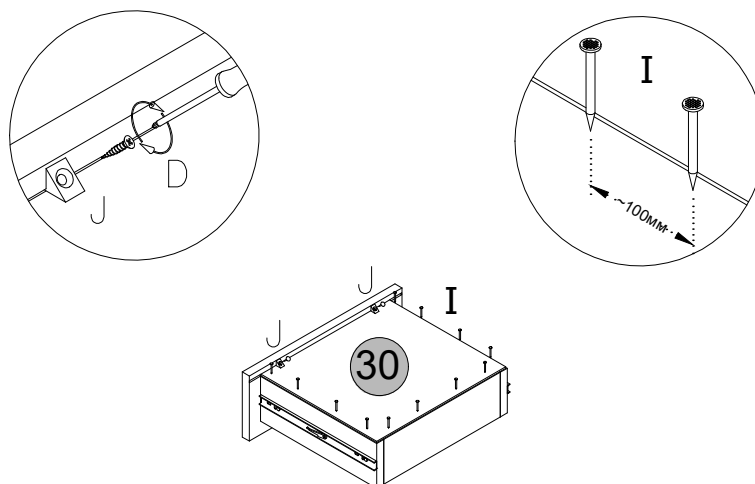


2/4

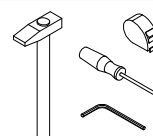
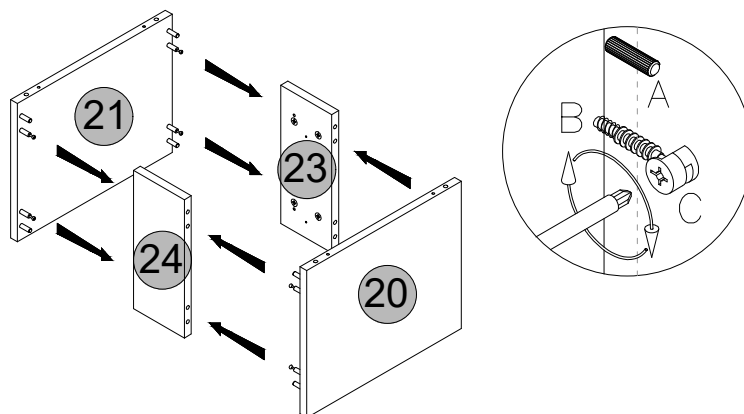
3



4

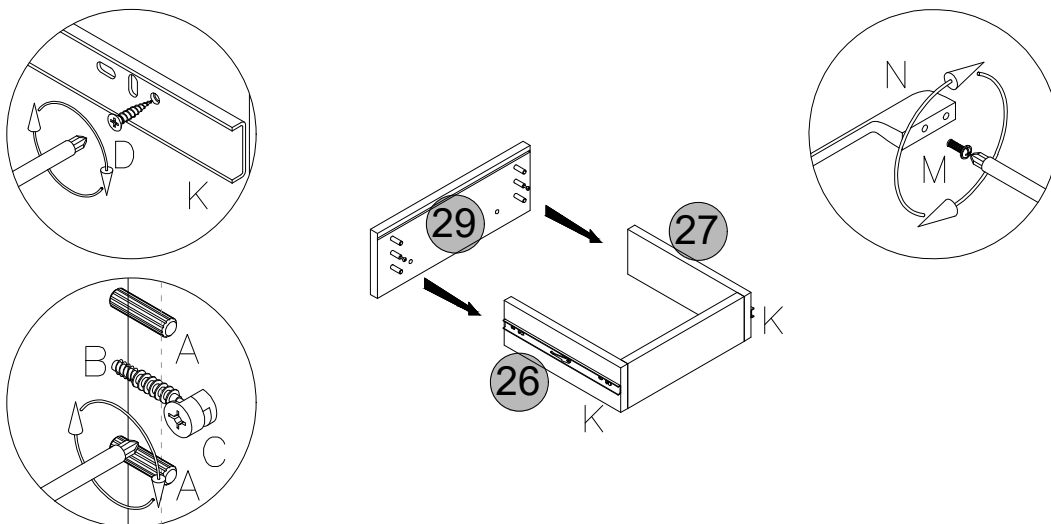


5

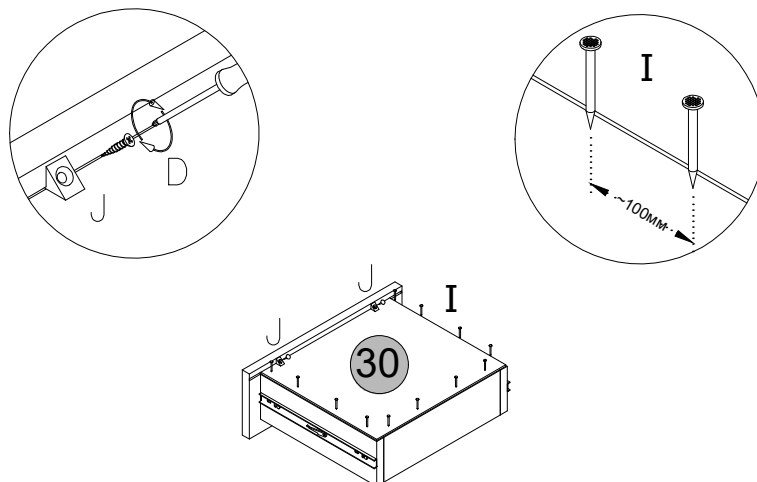


3/4

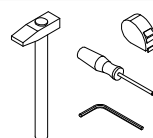
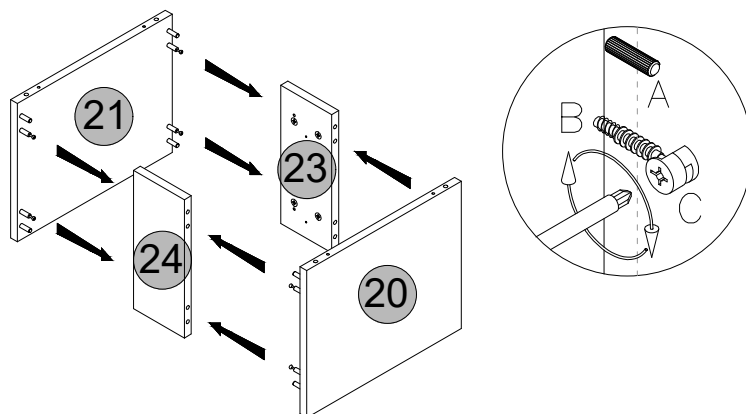
3



4



5



3/4