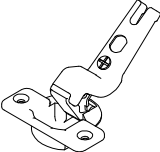
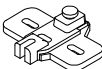
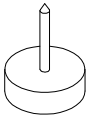
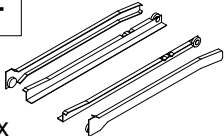
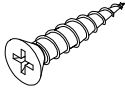

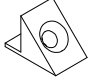
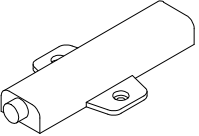
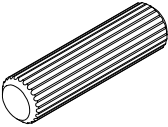
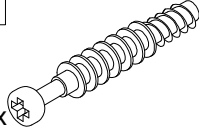
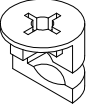
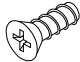
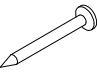
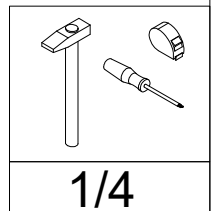
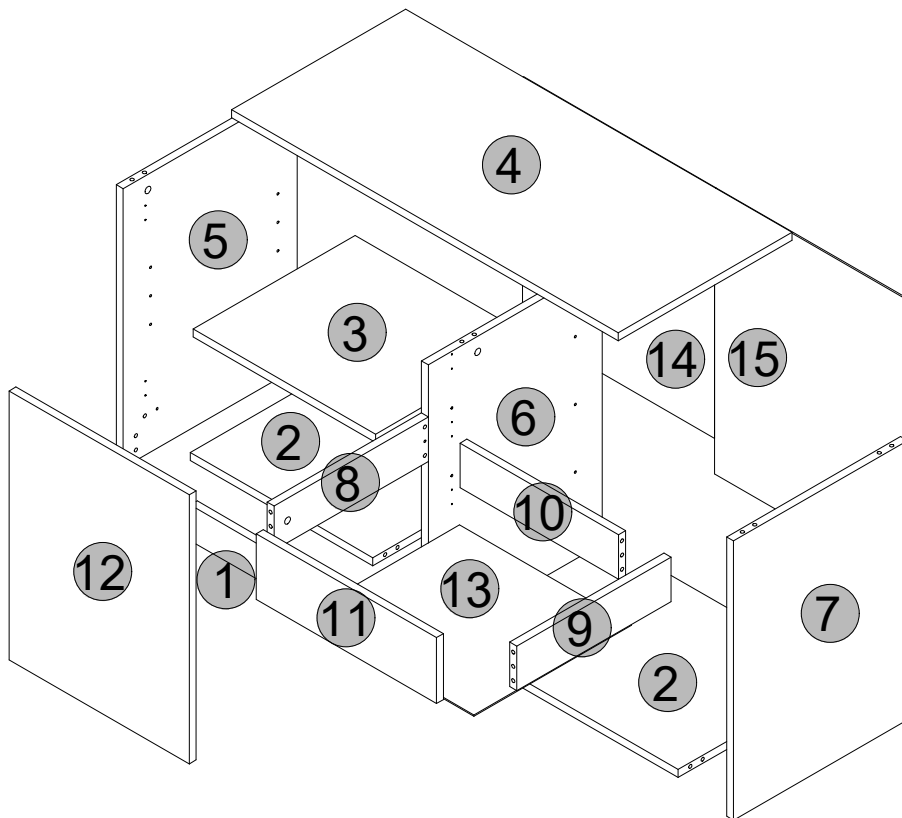
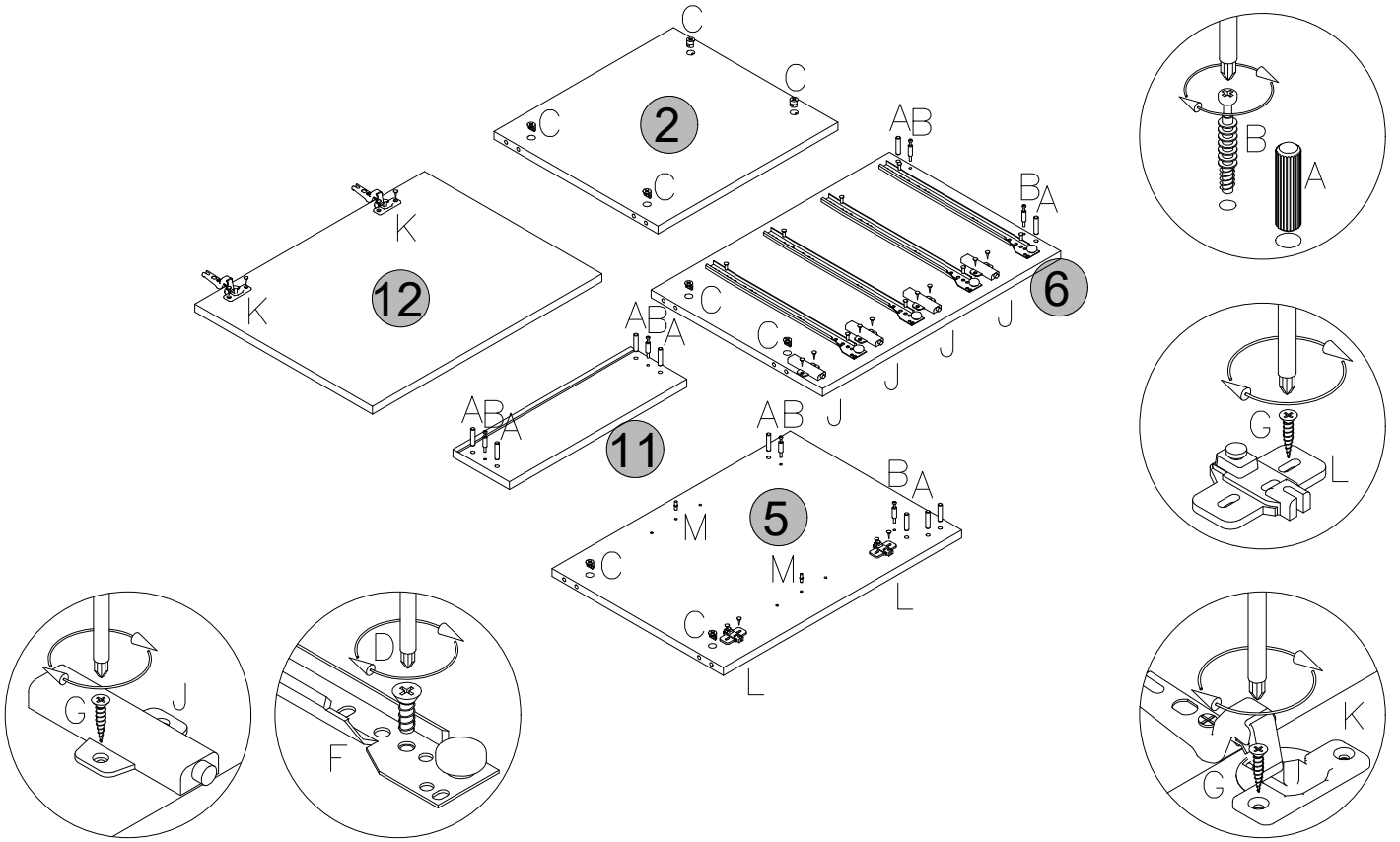


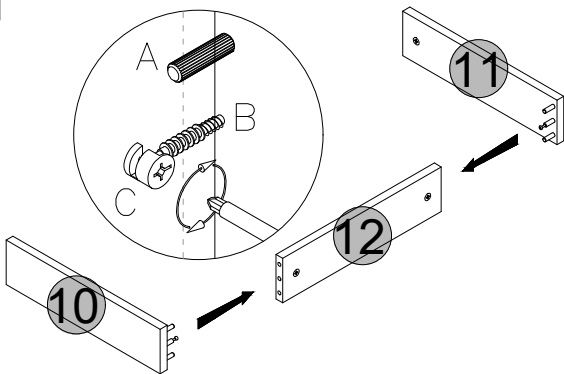
K  2x	L  2x			N  6x
F  4x	G  42x	H  14x	I  16x	J  5x
A  50x	B  30x	C  30x	D  16x	E  110x



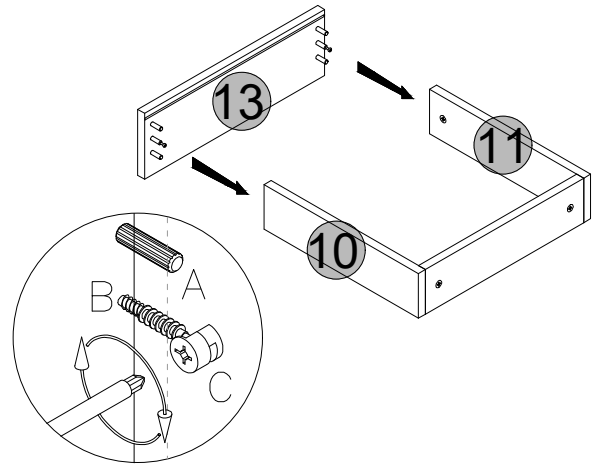
1



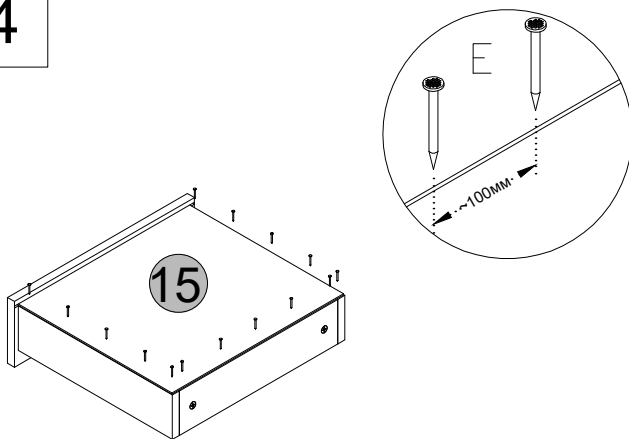
2



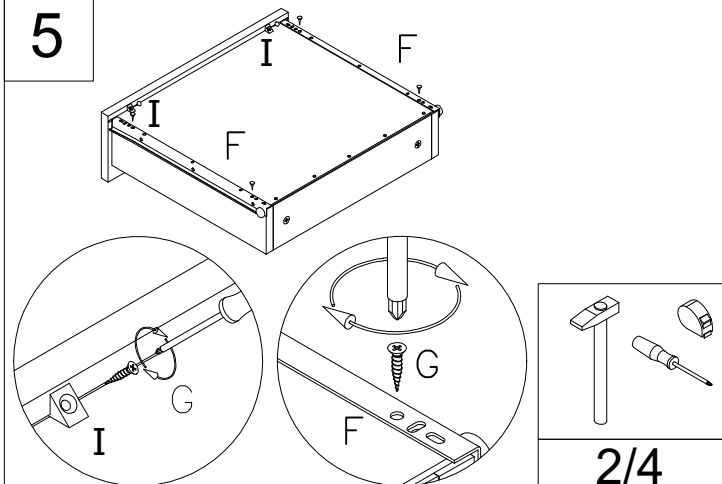
3



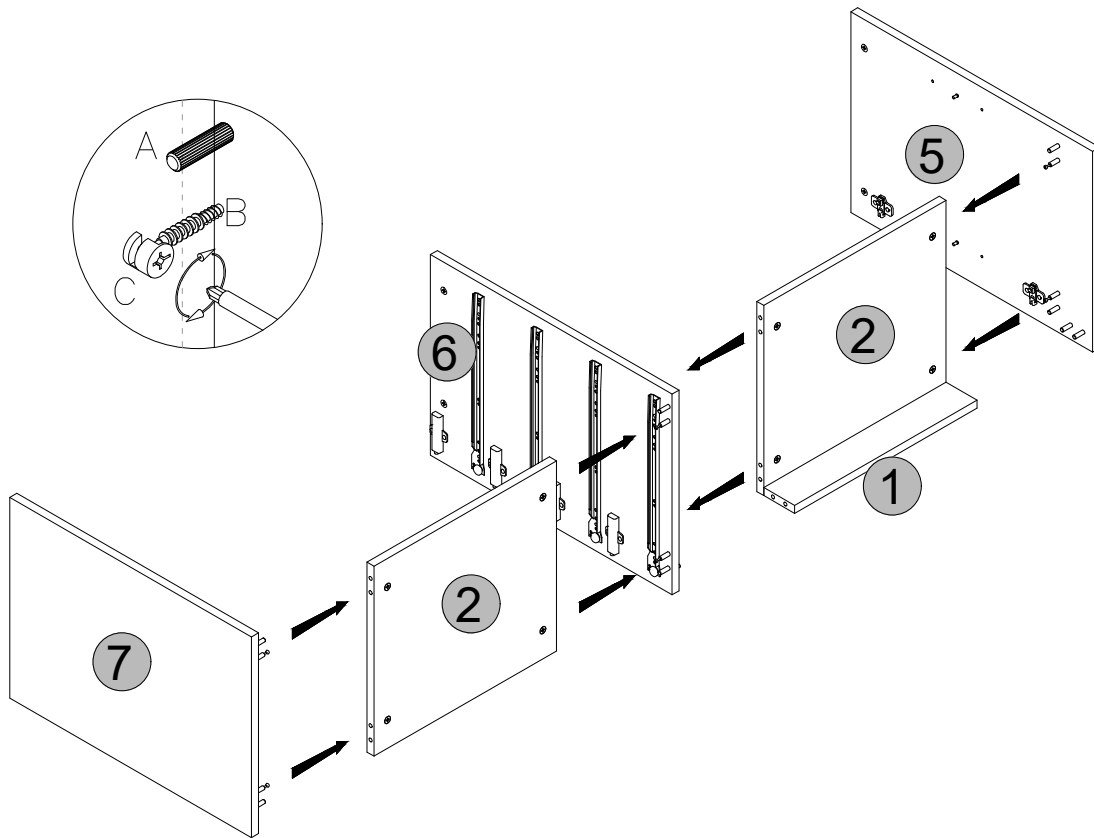
4



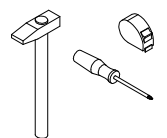
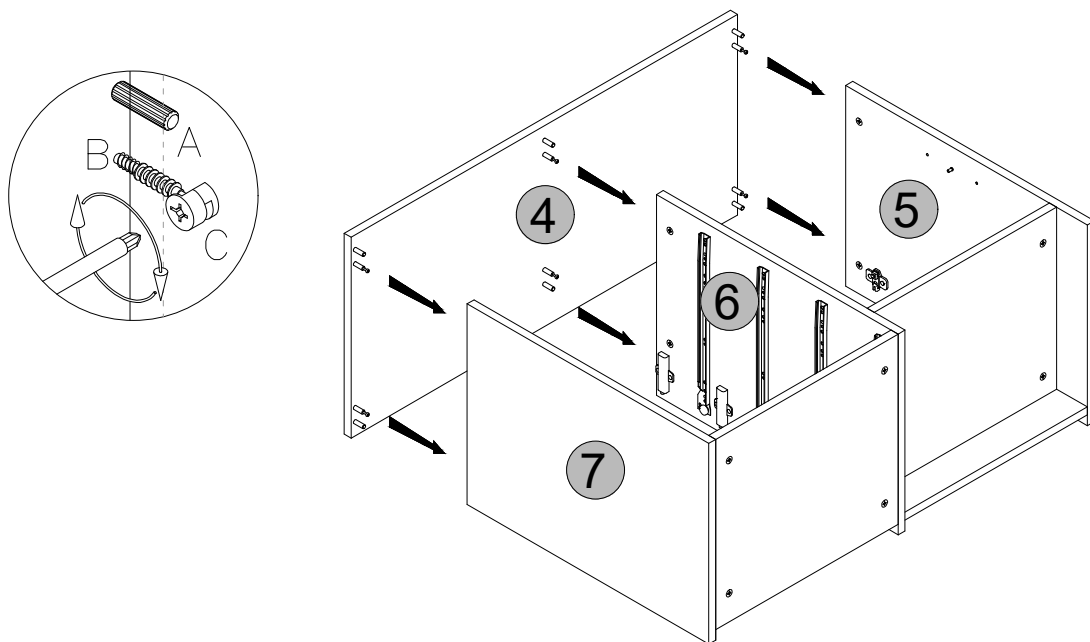
5



6

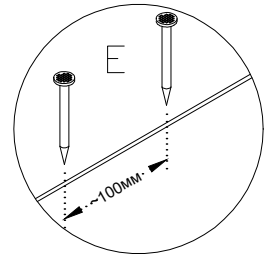
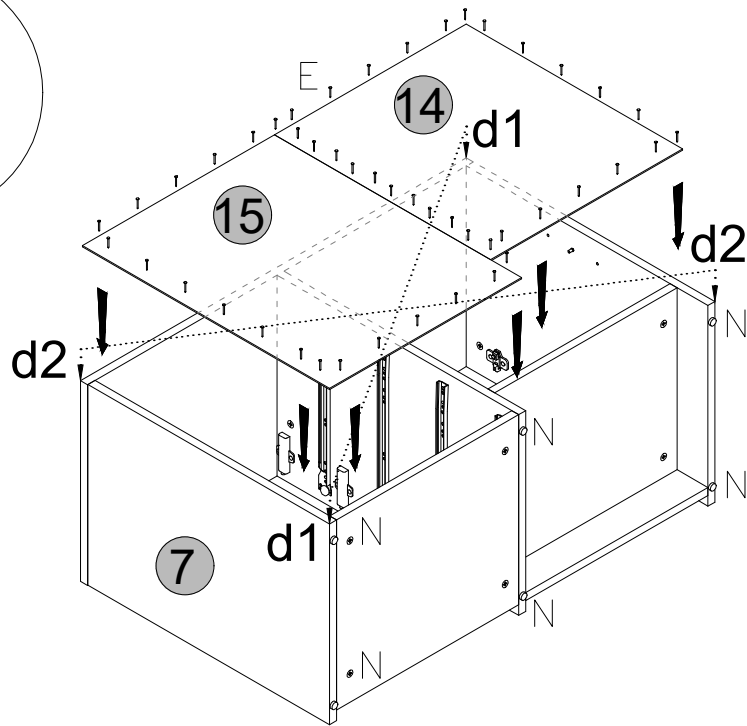
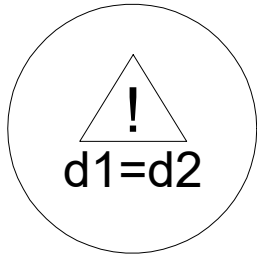


7

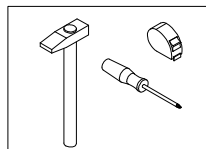
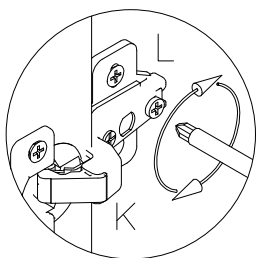
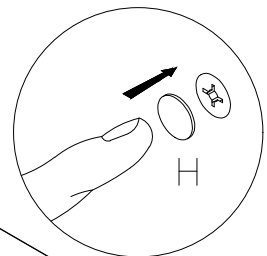
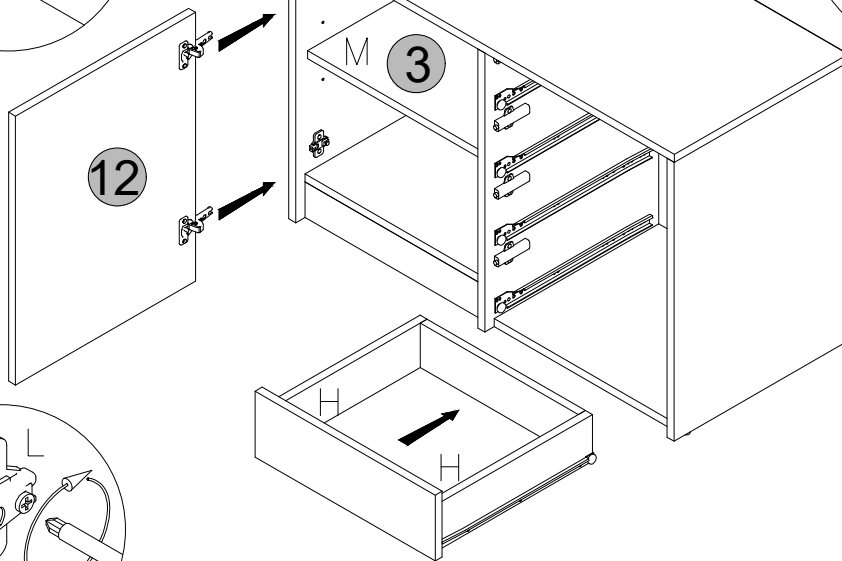
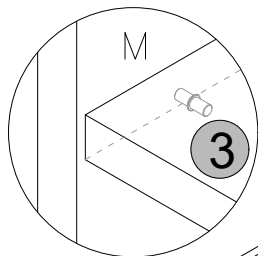


3/4

8



9



4/4